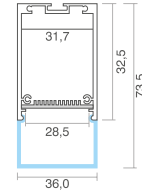


KIT PROFILO 7336

PLAFONE CEILING-WALL

Unità: mm
Unit: mm

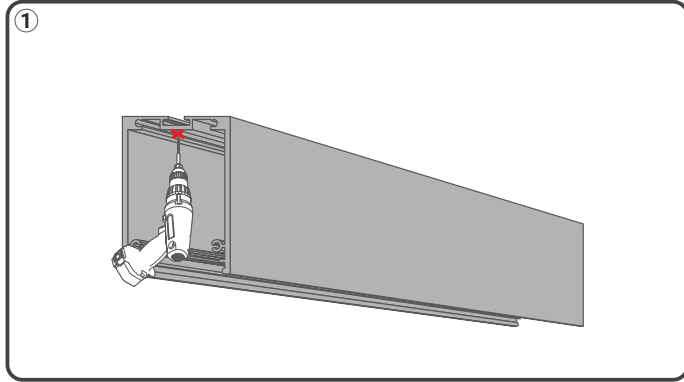


Il prodotto viene fornito privo di sorgente luminosa e materiale necessario al cablaggio.

Prima dell'installazione assicurarsi di aver predisposto i punti alimentazione in base alle esigenze di installazione ed alle caratteristiche della sorgente luminosa.

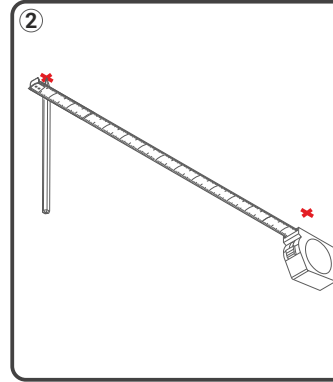
The product is supplied excluding the light source and material necessary for wiring.

Before installation, make sure you have arranged the power points based on the installation needs and the characteristics of the light source.



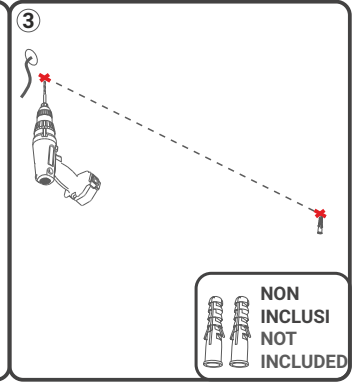
Forare il profilo nella parte superiore stabilendo il giusto interasse in base alla lunghezza del profilo.

Drill the profile in the upper part establishing the correct center distance based on the length of the profile.



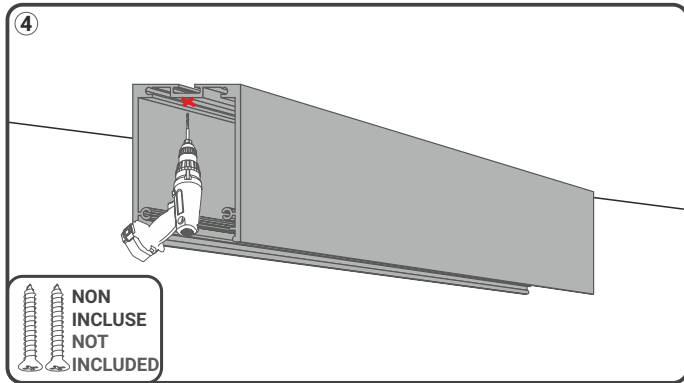
2) Mantenere l'interasse dei fori calcolato in precedenza sul profilo e riportarlo a soffitto.

2) Maintain the distance between the holes previously calculated on the profile and bring it back to the ceiling.



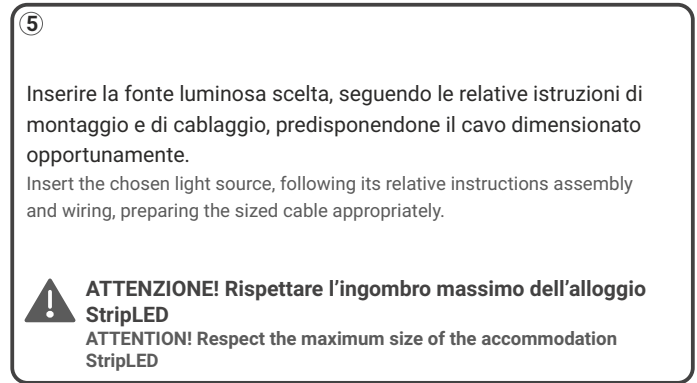
3) Effettuare i fori a soffitto e inserire i tasselli ad espansione.

3) Make the ceiling holes and insert the expansion plugs.



Installare il profilo alla superficie con le apposite viti.

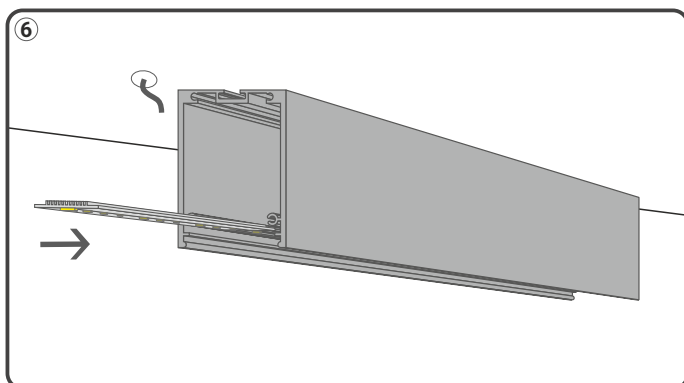
Install the profile to the surface with the appropriate screws.



Inserire la fonte luminosa scelta, seguendo le relative istruzioni di montaggio e di cablaggio, predisponendone il cavo dimensionato opportunamente.

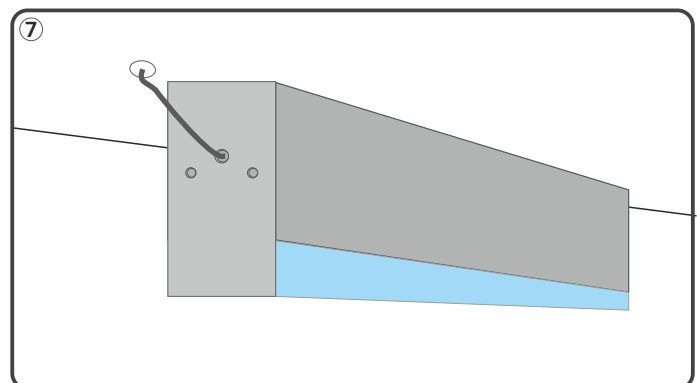
Insert the chosen light source, following its relative instructions assembly and wiring, preparing the sized cable appropriately.

ATTENZIONE! Rispettare l'ingombro massimo dell'alloggio StripLED
ATTENTION! Respect the maximum size of the accommodation StripLED



Introdurre il dissipatore dove precedentemente si è montata la fonte luminosa scelta.

Introduce the heat sink where the source was previously mounted bright choice.



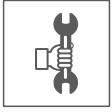
Agganciare la copertura e avvitare i tappi.

Il tappo aperto è predisposto per l'uscita del cavo di alimentazione.

Apply the heat sink, attach the cover and screw the caps.

The open cap is designed for the exit of the power cable.

AVVERTENZE / WARNINGS



Il KIT deve essere installato solo da personale qualificato, nel rispetto delle norme d'installazione nazionali. L'azienda declina ogni responsabilità qualora l'installazione non avvenga secondo le norme vigenti.

Lasciare copia di queste istruzioni al responsabile della manutenzione.

The KIT must be installed only by qualified personnel, in compliance with national installation regulations.

The company declines all responsibility if the installation does not take place according to current regulations.

Leave a copy of these instructions with the maintenance manager.



ISTRUZIONI PER LA PULIZIA :

- Utilizzare esclusivamente un panno morbido.
- Non utilizzare alcool, solventi, acidi, sgrassatori.

CLEANING INSTRUCTIONS:

- Use only a soft cloth.
- Do not use alcohol, solvents, acids, degreasers.